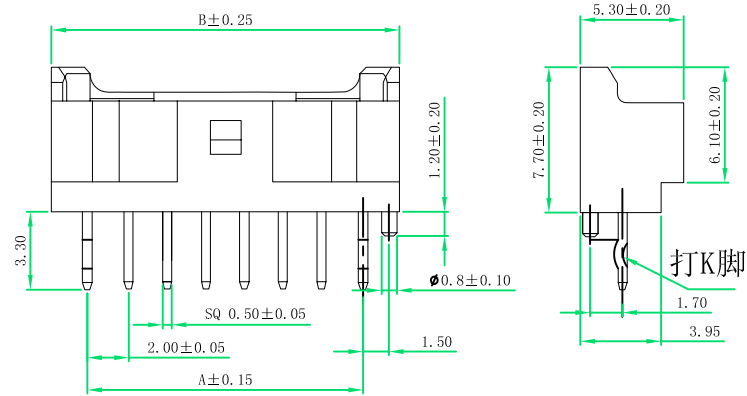
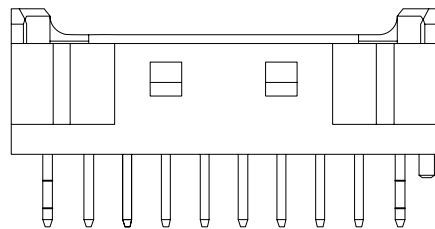


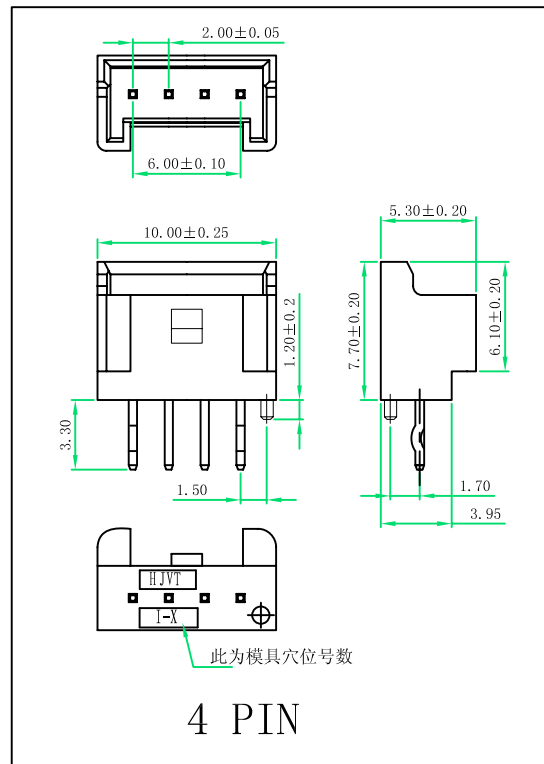
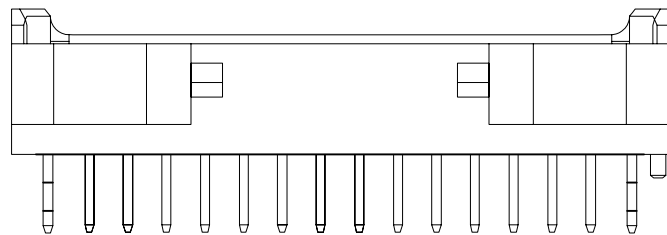
2 to 9 circuits



10 to 15 circuits



16 circuits

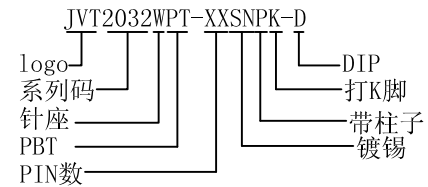


■ SPECIFICATION

- Voltage rating: 250V AC, DC
- Current Rating: 3A, AC, DC
- Withstand voltage: 800V AC/minute
- Contact resistance: $20m\ \Omega$ max
- Insulation resistance: $1000M\ \Omega$ min
- Temperature range: $-25^{\circ}\text{C} \sim +85^{\circ}\text{C}$

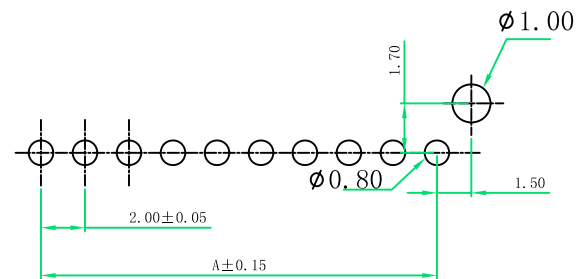
■ WAFER

- Material: Base, Glass-filled PBT UL 94V-0, White Pin, Brass Tin-plated
- Q' TY: 500-1000PCS/bag



JVT2032WPT-XXSNPK-D

POLES	Dimensions (mm)	
	A	B
2	2.0	6.0
3	4.0	8.0
4	6.0	10.0
5	8.0	12.0
6	10.0	14.0
7	12.0	16.0
8	14.0	18.0
9	16.0	20.0
10	18.0	22.0
11	20.0	24.0
12	22.0	26.0
13	24.0	28.0
14	26.0	30.0
15	28.0	32.0
16	30.0	34.0



Recommend P. C. B Layout

GENERAL TOLERANCE	
0	± 0.30
.0	± 0.20
.00	± 0.15
.000	± 0.10

			乔业电子有限公司 CHYAO YEE CONNECTORS CO., L TD			核准	审核	绘图	品名	PA2.0 WAFER 打K 带柱子		
							BOLLY	许向毅	料号	JVT2032WPT-XXSNPK-D		
版本	变更内容	日期	单位	mm	比例	1:1	日期	20130726	图名	031	版本	A